

Montana

Montana System

SS60

DA / EN / DE

Design by Peter J. Lassen

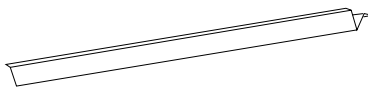
SAMLEVEJLEDNING
ASSEMBLY INSTRUCTIONS
MONTAGEANLEITUNG

Montana Furniture

Akkerupvej 16, DK-5683 Haarby, Denmark • T +45 6473 3211

montanafurniture.com

INDHOLD



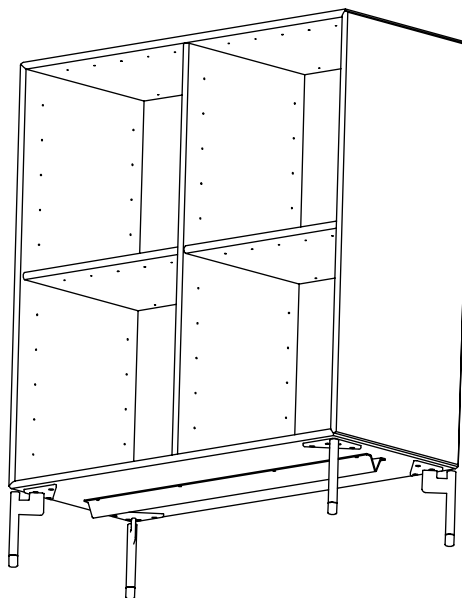
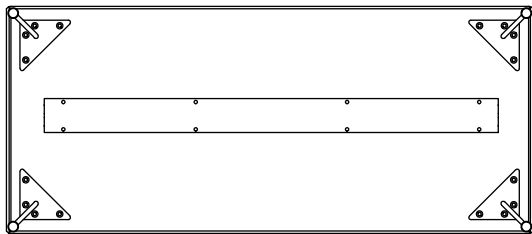
1 x SS60



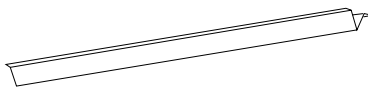
8 x skruer 4 x 10 mm

MONTERING

Støttesarg til montering under moduler med hjul og ben i bredde 69,6 cm (*12) og opefter.
Placer og monter støttesargen under modulet midt på, som anvist på tegningen.



CONTENT



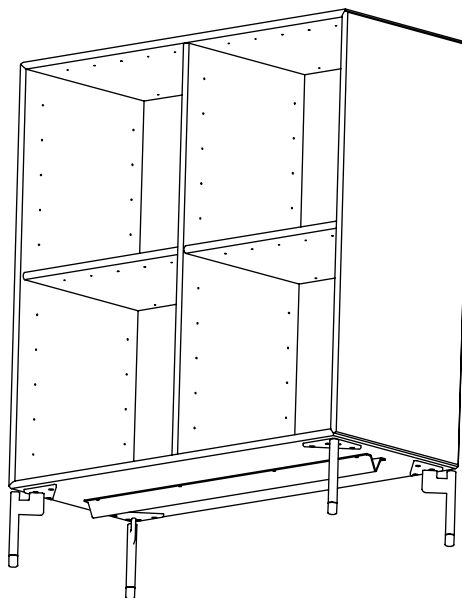
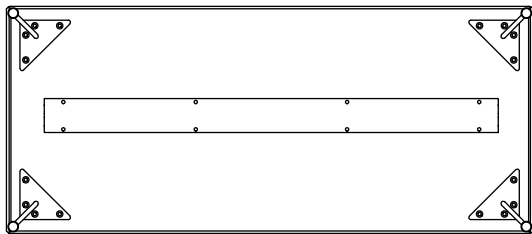
1 x SS60



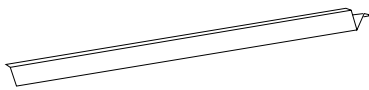
8 x screws 4 x 10 mm

MOUNTING

Support rail for mounting under units size 69.9 cm (*12) and up, with Montana legs and castors. Place and mount support rail under the modul in the middle, as shown in the drawing.



INHALT



1 x SS60



8 x Schrauben 4 x 10 mm

MONTAGE

Stützschiene für die Montage unter Einheiten ab 69,9 cm (* 12) mit Montana-Beinen und -Rollen.
Platzieren und montieren Sie die Stützschiene wie in der Abbildung mittig unter dem Modul.

